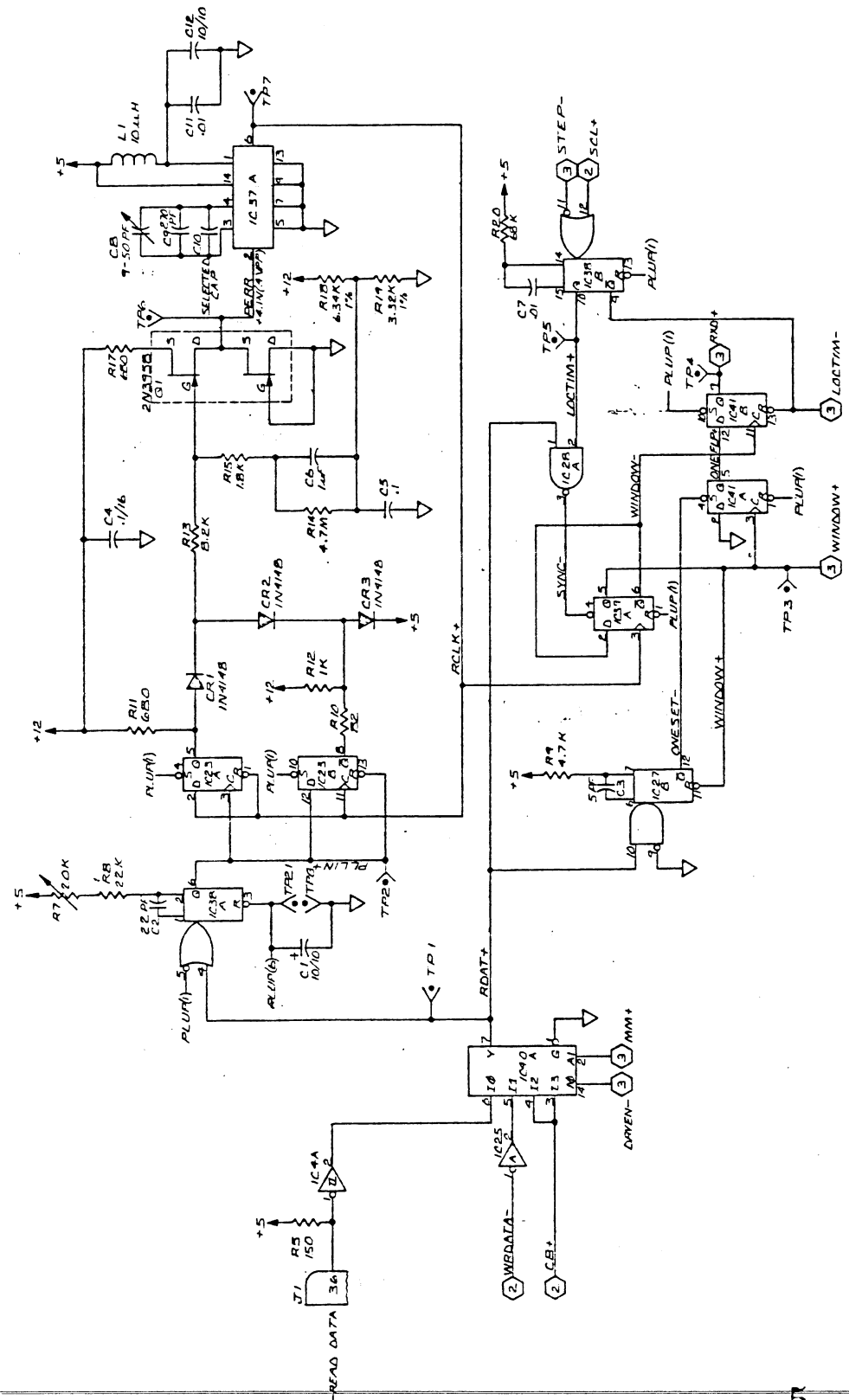


8 7 6 5 4 3 2 1

REV	REVISIONS	DATE	BY
A	RELEASED FOR PRODUCTION	7/1/71	
B	100653	10/20/71	
C	100653	10/20/71	
D	100644	100653	
E	100710	100653	
F	100716	10/20/71	
G	100716	10/20/71	
H	100716	10/20/71	
I	100716	10/20/71	



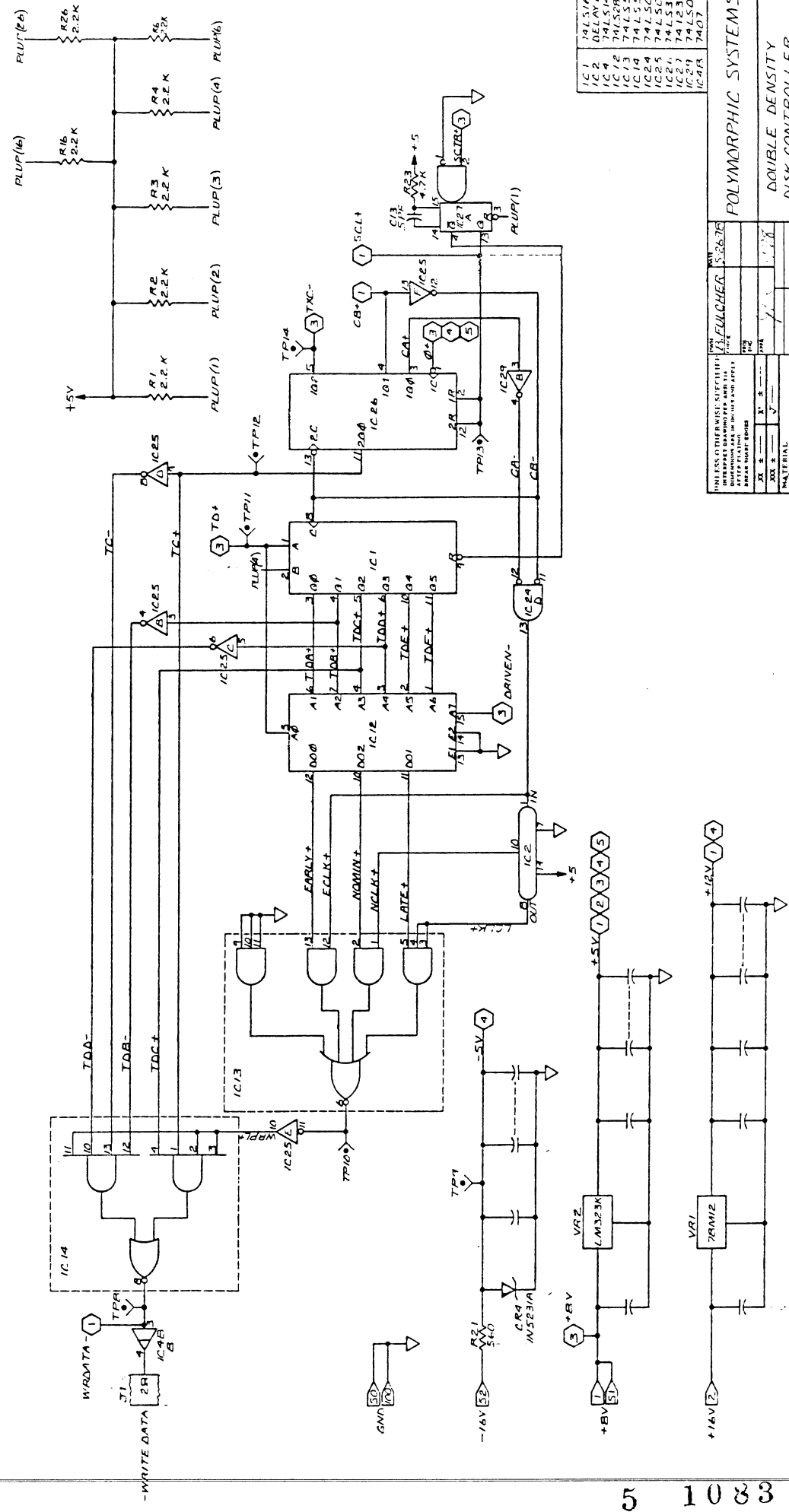
UNLESS OTHERWISE SPECIFIED IN THE TITLE, ALL DIMENSIONS ARE IN INCHES AND DECIMALS THEREOF ARE TO BE USED UNLESS OTHERWISE SPECIFIED.

SIZE	FINISH	SCALE	DATE
D	106271	E	

DRWG NO. WA 5 106271
 POLYMORPHIC SYSTEMS
 DOUBLE DENSITY
 DISK CONTROLLER

ITEM NO.	DESCRIPTION	QTY	UNIT
1	PCB	1	PCB
2	IC37A	1	IC
3	IC38A	1	IC
4	IC39A	1	IC
5	IC40A	1	IC
6	IC41A	1	IC
7	IC42A	1	IC
8	IC43A	1	IC
9	IC44A	1	IC
10	IC45A	1	IC
11	IC46A	1	IC
12	IC47A	1	IC
13	IC48A	1	IC
14	IC49A	1	IC
15	IC50A	1	IC
16	IC51A	1	IC
17	IC52A	1	IC
18	IC53A	1	IC
19	IC54A	1	IC
20	IC55A	1	IC
21	IC56A	1	IC
22	IC57A	1	IC
23	IC58A	1	IC
24	IC59A	1	IC
25	IC60A	1	IC
26	IC61A	1	IC
27	IC62A	1	IC
28	IC63A	1	IC
29	IC64A	1	IC
30	IC65A	1	IC
31	IC66A	1	IC
32	IC67A	1	IC
33	IC68A	1	IC
34	IC69A	1	IC
35	IC70A	1	IC
36	IC71A	1	IC
37	IC72A	1	IC
38	IC73A	1	IC
39	IC74A	1	IC
40	IC75A	1	IC
41	IC76A	1	IC
42	IC77A	1	IC
43	IC78A	1	IC
44	IC79A	1	IC
45	IC80A	1	IC
46	IC81A	1	IC
47	IC82A	1	IC
48	IC83A	1	IC
49	IC84A	1	IC
50	IC85A	1	IC
51	IC86A	1	IC
52	IC87A	1	IC
53	IC88A	1	IC
54	IC89A	1	IC
55	IC90A	1	IC
56	IC91A	1	IC
57	IC92A	1	IC
58	IC93A	1	IC
59	IC94A	1	IC
60	IC95A	1	IC
61	IC96A	1	IC
62	IC97A	1	IC
63	IC98A	1	IC
64	IC99A	1	IC
65	IC100A	1	IC

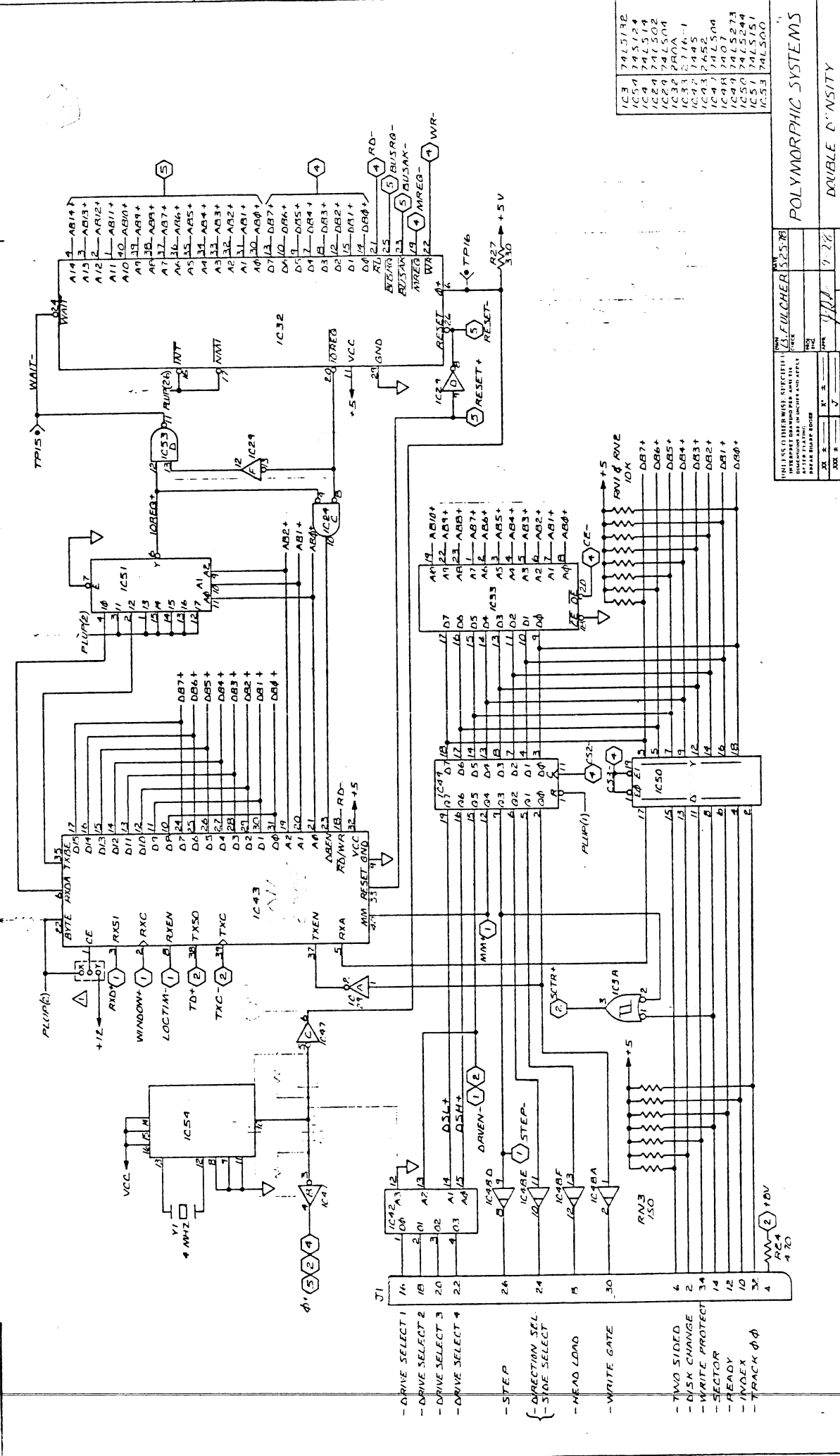
NOTES: UNLESS OTHERWISE SPECIFIED



IC 1	74LS14
IC 2	74LS14
IC 3	74LS14
IC 4	74LS14
IC 5	74LS14
IC 6	74LS14
IC 7	74LS14
IC 8	74LS14
IC 9	74LS14
IC 10	74LS14
IC 11	74LS14
IC 12	74LS14
IC 13	74LS14
IC 14	74LS14
IC 15	74LS14
IC 16	74LS14
IC 17	74LS14
IC 18	74LS14
IC 19	74LS14
IC 20	74LS14
IC 21	74LS14
IC 22	74LS14
IC 23	74LS14
IC 24	74LS14
IC 25	74LS14
IC 26	74LS14
IC 27	74LS14
IC 28	74LS14
IC 29	74LS14
IC 30	74LS14
IC 31	74LS14
IC 32	74LS14
IC 33	74LS14
IC 34	74LS14
IC 35	74LS14
IC 36	74LS14
IC 37	74LS14
IC 38	74LS14
IC 39	74LS14
IC 40	74LS14
IC 41	74LS14
IC 42	74LS14
IC 43	74LS14
IC 44	74LS14
IC 45	74LS14
IC 46	74LS14
IC 47	74LS14
IC 48	74LS14
IC 49	74LS14
IC 50	74LS14
IC 51	74LS14
IC 52	74LS14
IC 53	74LS14
IC 54	74LS14
IC 55	74LS14
IC 56	74LS14
IC 57	74LS14
IC 58	74LS14
IC 59	74LS14
IC 60	74LS14
IC 61	74LS14
IC 62	74LS14
IC 63	74LS14
IC 64	74LS14
IC 65	74LS14
IC 66	74LS14
IC 67	74LS14
IC 68	74LS14
IC 69	74LS14
IC 70	74LS14
IC 71	74LS14
IC 72	74LS14
IC 73	74LS14
IC 74	74LS14
IC 75	74LS14
IC 76	74LS14
IC 77	74LS14
IC 78	74LS14
IC 79	74LS14
IC 80	74LS14
IC 81	74LS14
IC 82	74LS14
IC 83	74LS14
IC 84	74LS14
IC 85	74LS14
IC 86	74LS14
IC 87	74LS14
IC 88	74LS14
IC 89	74LS14
IC 90	74LS14
IC 91	74LS14
IC 92	74LS14
IC 93	74LS14
IC 94	74LS14
IC 95	74LS14
IC 96	74LS14
IC 97	74LS14
IC 98	74LS14
IC 99	74LS14
IC 100	74LS14

POLYMORPHIC SYSTEMS	
DOUBLE DENSITY DISK CONTROLLER	
SCALE	1:1
DATE	10/6/71
DESIGNED BY	E
CHECKED BY	E
APPROVED BY	E
DATE	10/6/71
SCALE	1:1
DATE	10/6/71
SCALE	1:1
DATE	10/6/71

NOTES: UNLESS OTHERWISE SPECIFIED

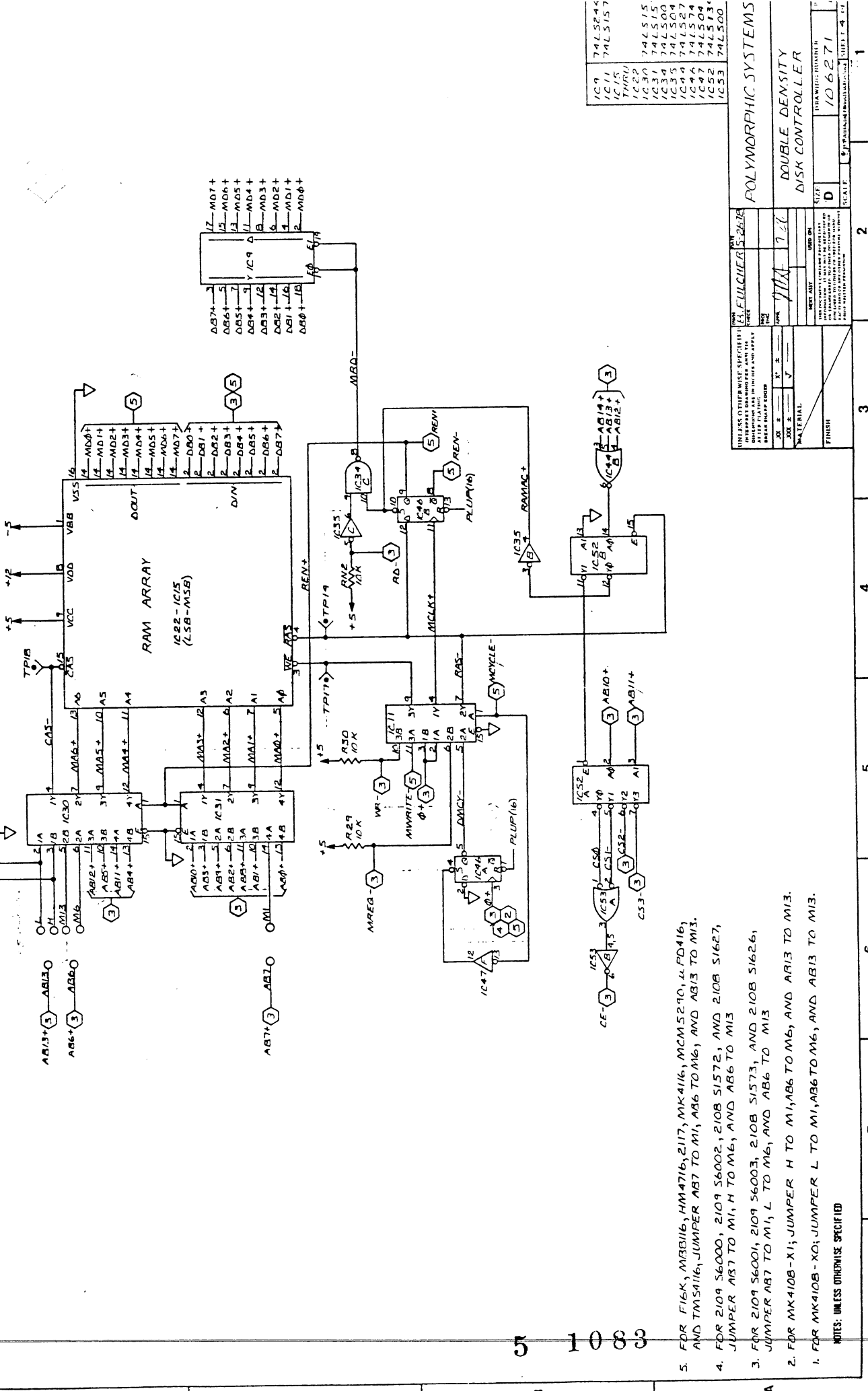


REVISIONS NO. DATE DESCRIPTION	
1	APR
2	
3	
4	
5	
6	
7	
8	

PARTS LIST QUANTITY DESCRIPTION DRAWING NUMBER REV.	QUANTITY 1 106271 E 1
---	--------------------------------

POLYMORPHIC SYSTEMS DOUBLE DENSITY DISK CONTROLLER	DATE 7/78 DRAWING NUMBER 106271 E REV. 1
--	--

JUMPER X FOR 2652.
 JUMPER Y FOR 5025.
 NOTES: UNLESS OTHERWISE SPECIFIED



REV. NO.	DATE	DESCRIPTION
1		
2		
3		
4		
5		
6		
7		
8		

IC9	74LS244
IC11	74LS157
IC15	THRU
IC22	74LS155
IC30	74LS00
IC34	74LS00
IC35	74LS09
IC49	74LS27
IC49	74LS74
IC47	74LS04
IC52	74LS13
IC53	74LS00

UNLESS OTHERWISE SPECIFIED, ALL DIMENSIONS ARE IN INCHES AND APPLY TO THE PART AS SHOWN.
BREAK IN PLACE ENDS
MATERIAL
FINISH
SCALE
DATE
BY
CHKD BY
APP'D BY
DESIGNED BY
DRWN BY
FILE NO.

POLYMORPHIC SYSTEMS
DOUBLE DENSITY DISK CONTROLLER

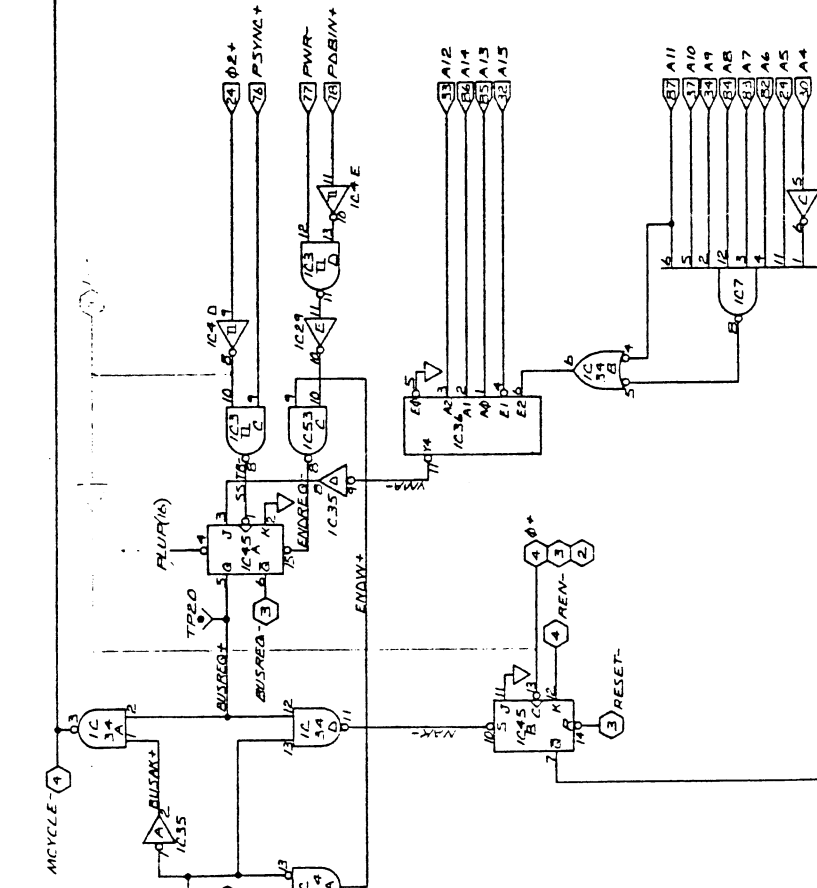
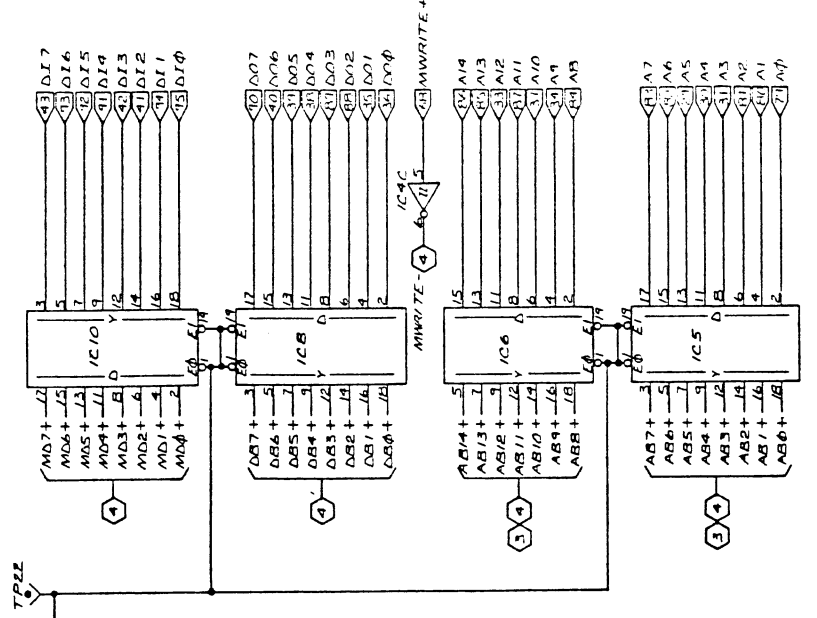
NOTES: UNLESS OTHERWISE SPECIFIED

- FOR MK410B-X0; JUMPER L TO M1, AB6 TO M6, AND AB13 TO M13.
- FOR MK410B-X1; JUMPER H TO M1, AB6 TO M6, AND AB13 TO M13.
- FOR 2109 S6000, 2109 S6002, 210B S1572, AND 210B S1627, JUMPER AB7 TO M1, L TO M6, AND AB6 TO M13.
- FOR 2109 S6000, 2109 S6002, 210B S1572, AND 210B S1627, JUMPER AB7 TO M1, H TO M6, AND AB6 TO M13.
- FOR F16K, M3B/M6, HM4716, 2117, MK4116, MCM5240, 44FD416, AND TMS4116, JUMPER AB7 TO M1, AB6 TO M6, AND AB13 TO M13.

5 1083

106271 E REV. 1

REV.	DATE	APP.



IC 3	74LS132	IC34	74LS00
IC 4	74LS15	IC35	74LS04
IC 5	74LS244	IC36	74LS138
IC 6	74LS244	IC37	74LS112
IC 7	74LS30	IC38	74LS07
IC 8	74LS244	IC39	74LS08
IC 9	74LS04	IC40	74LS04

UNLESS OTHERWISE SPECIFIED BY FULLCHER	
DESIGN	106271
REV.	1
DATE	1/73
SCALE	1:1
MATERIAL	
FINISH	

POLYMORPHIC SYSTEM.
DOUBLE DENSITY
DISK CONTROLLER

DATE	
REV.	
SCALE	
FINISH	

NOTES: UNLESS OTHERWISE SPECIFIED

5 1083

D

C

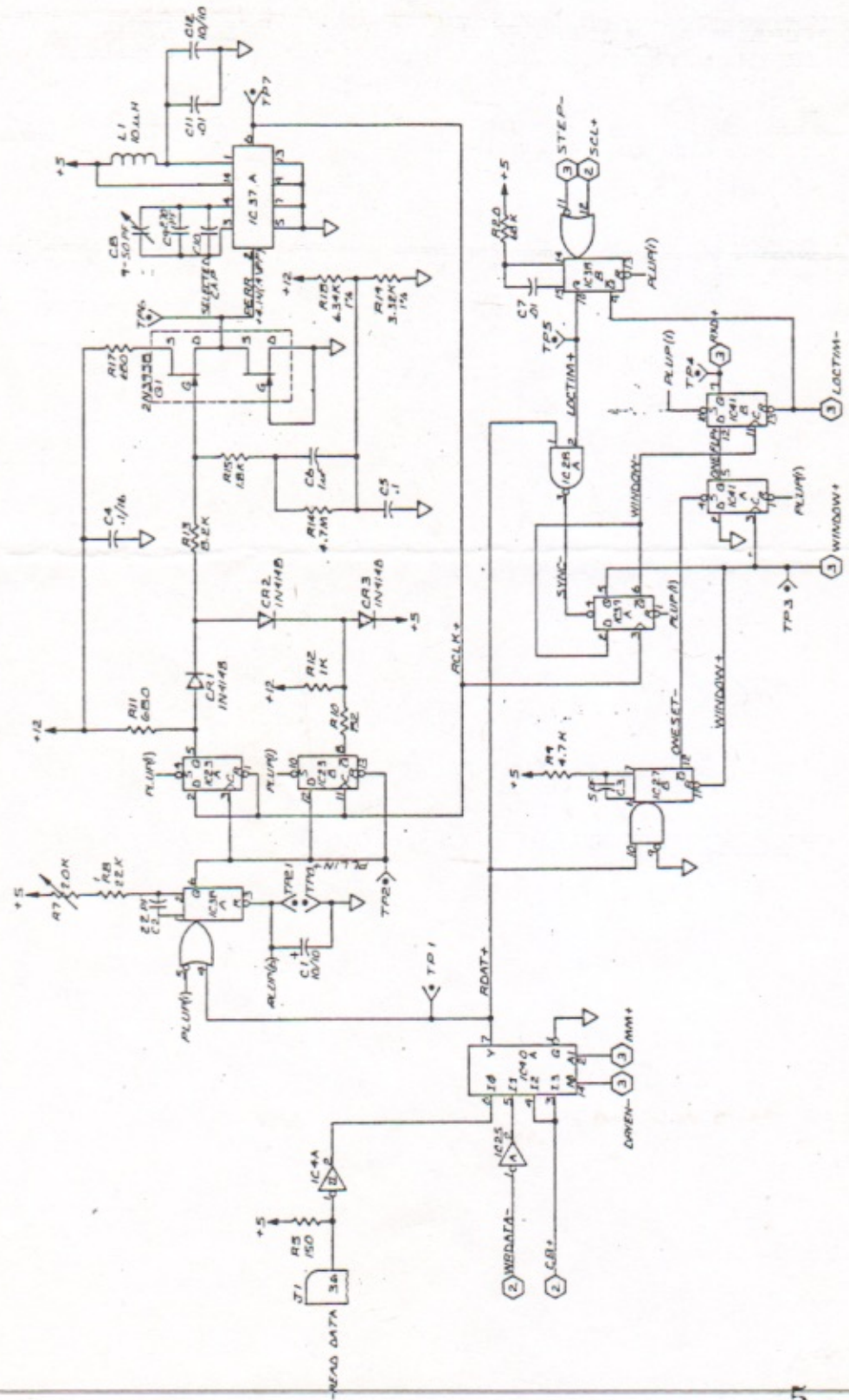
B

A

8 7 6 5 4 3 2 1

8 7 6 5 4 3 2 1

REV	DESCRIPTION	DATE
1	RELEASED DCR #10220	11/72
2	DCR 100565.5	10/72
3	DCR 100644.4	10/06/53
4	DCR 100702.2	11/72
5	DCR 100733.0	11/72
6	DCR 100774	12/72

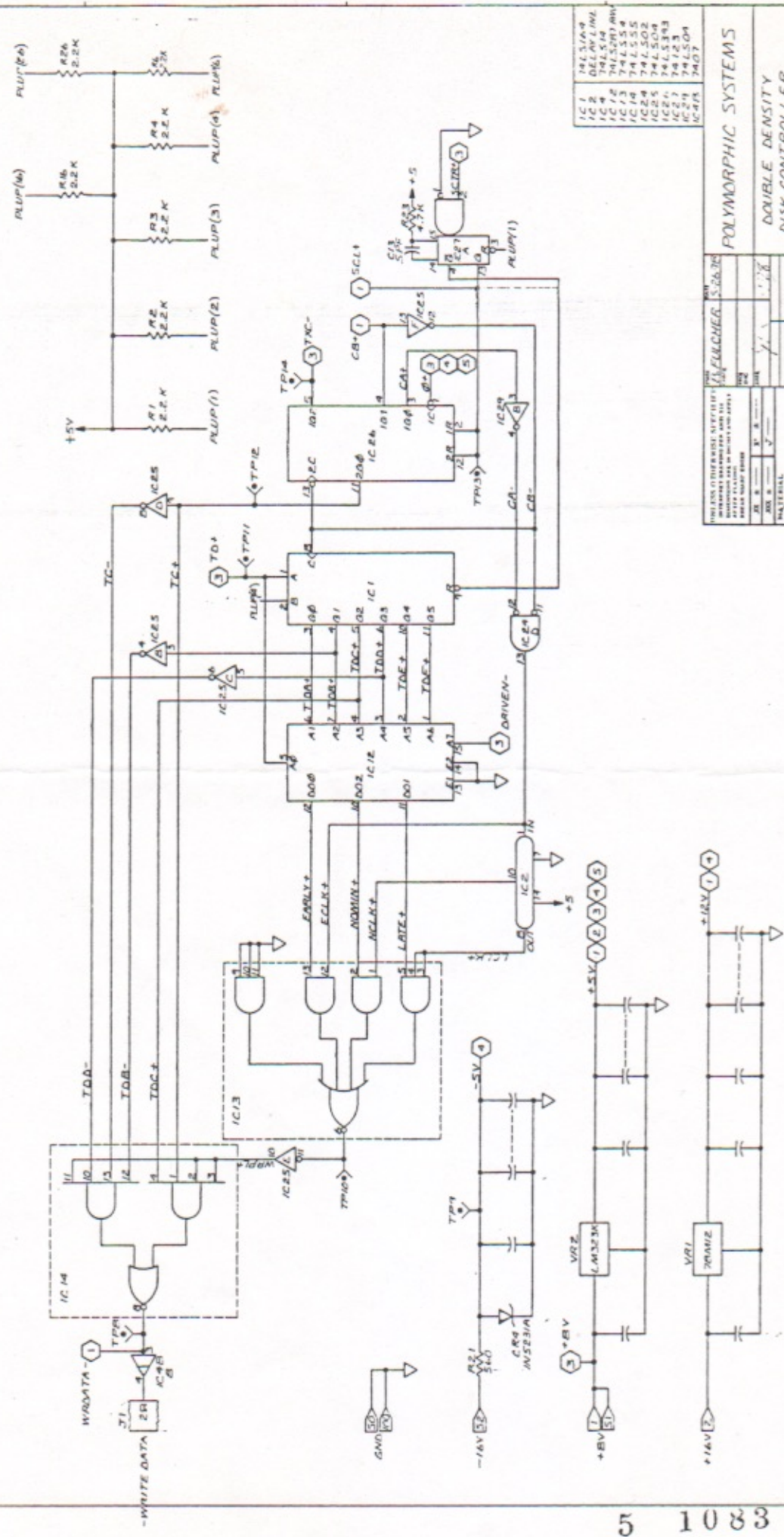


IC#	MANUFACTURER	PART NUMBER
IC 4	74LS14	
IC 5	74LS14	
IC 6	74LS14	
IC 7	74LS14	
IC 8	74LS14	
IC 9	74LS14	
IC 10	74LS14	
IC 11	74LS14	
IC 12	74LS14	
IC 13	74LS14	
IC 14	74LS14	
IC 15	74LS14	
IC 16	74LS14	
IC 17	74LS14	
IC 18	74LS14	
IC 19	74LS14	
IC 20	74LS14	
IC 21	74LS14	
IC 22	74LS14	
IC 23	74LS14	
IC 24	74LS14	
IC 25	74LS14	
IC 26	74LS14	
IC 27	74LS14	
IC 28	74LS14	
IC 29	74LS14	
IC 30	74LS14	
IC 31	74LS14	
IC 32	74LS14	
IC 33	74LS14	
IC 34	74LS14	
IC 35	74LS14	
IC 36	74LS14	
IC 37	74LS14	
IC 38	74LS14	
IC 39	74LS14	
IC 40	74LS14	
IC 41	74LS14	
IC 42	74LS14	
IC 43	74LS14	
IC 44	74LS14	
IC 45	74LS14	
IC 46	74LS14	
IC 47	74LS14	
IC 48	74LS14	
IC 49	74LS14	
IC 50	74LS14	
IC 51	74LS14	
IC 52	74LS14	
IC 53	74LS14	
IC 54	74LS14	
IC 55	74LS14	
IC 56	74LS14	
IC 57	74LS14	
IC 58	74LS14	
IC 59	74LS14	
IC 60	74LS14	
IC 61	74LS14	
IC 62	74LS14	
IC 63	74LS14	
IC 64	74LS14	
IC 65	74LS14	
IC 66	74LS14	
IC 67	74LS14	
IC 68	74LS14	
IC 69	74LS14	
IC 70	74LS14	
IC 71	74LS14	
IC 72	74LS14	
IC 73	74LS14	
IC 74	74LS14	
IC 75	74LS14	
IC 76	74LS14	
IC 77	74LS14	
IC 78	74LS14	
IC 79	74LS14	
IC 80	74LS14	
IC 81	74LS14	
IC 82	74LS14	
IC 83	74LS14	
IC 84	74LS14	
IC 85	74LS14	
IC 86	74LS14	
IC 87	74LS14	
IC 88	74LS14	
IC 89	74LS14	
IC 90	74LS14	
IC 91	74LS14	
IC 92	74LS14	
IC 93	74LS14	
IC 94	74LS14	
IC 95	74LS14	
IC 96	74LS14	
IC 97	74LS14	
IC 98	74LS14	
IC 99	74LS14	
IC 100	74LS14	

POLYMORPHIC SYSTEMS
 DOUBLE DENSITY
 DISK CONTROLLER

DESIGN NO. WAS 106271
 DATE 11/72
 DRAWN BY J. FULCHER
 CHECKED BY J. FULCHER
 APPROVED BY J. FULCHER
 TITLE DOUBLE DENSITY DISK CONTROLLER
 PROJECT NO. 106271
 SHEET NO. 1 OF 5

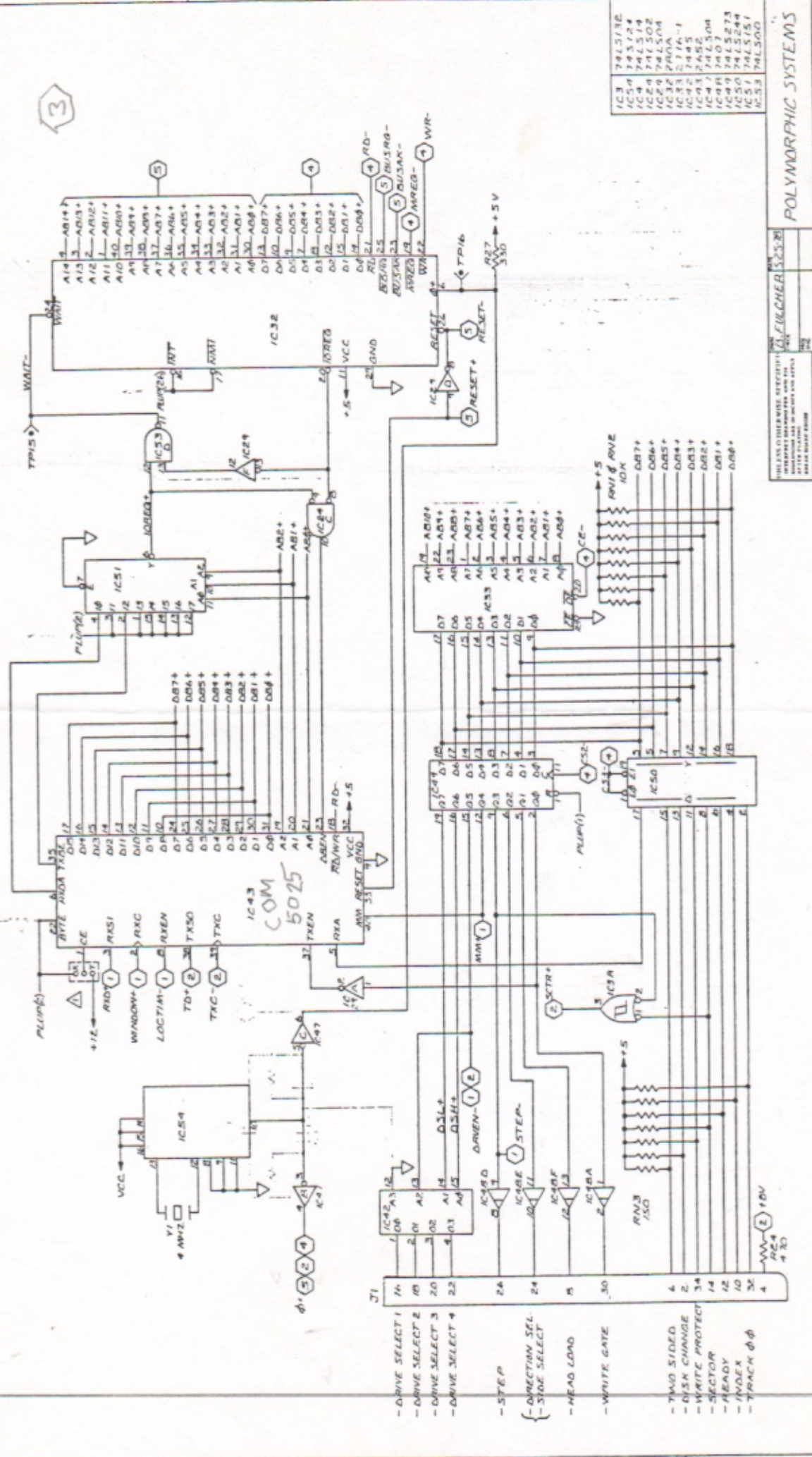
NOTES: UNLESS OTHERWISE SPECIFIED



NOTES UNLESS OTHERWISE SPECIFIED

IC 1	74LS110
IC 2	74LS14
IC 3	74LS154
IC 4	74LS07
IC 5	74LS00
IC 6	74LS1
IC 7	74LS1
IC 8	74LS1
IC 9	74LS1
IC 10	74LS1
IC 11	74LS1
IC 12	74LS1
IC 13	74LS1
IC 14	74LS1
IC 15	74LS1
IC 16	74LS1
IC 17	74LS1
IC 18	74LS1
IC 19	74LS1
IC 20	74LS1

DESIGNER	DATE	REV.
DRAWN	DATE	REV.
CHECKED	DATE	REV.
APPROVED	DATE	REV.
POLYFORMIC SYSTEMS		
DOUBLE DENSITY DISK CONTROLLER		
PROJECT NO.	106-271	E
SCALE	1:1	
SHEET 2 OF 2		



POLYMORPHIC SYSTEMS

DOUBLE DENSITY DISK CONTROLLER

DATE: 10/83
 REV: 106271 E
 DRAWING NUMBER: 106271 E
 TITLE: DOUBLE DENSITY DISK CONTROLLER

DESIGNED BY: [Signature]
 CHECKED BY: [Signature]
 APPROVED BY: [Signature]

SCALE: 1:1

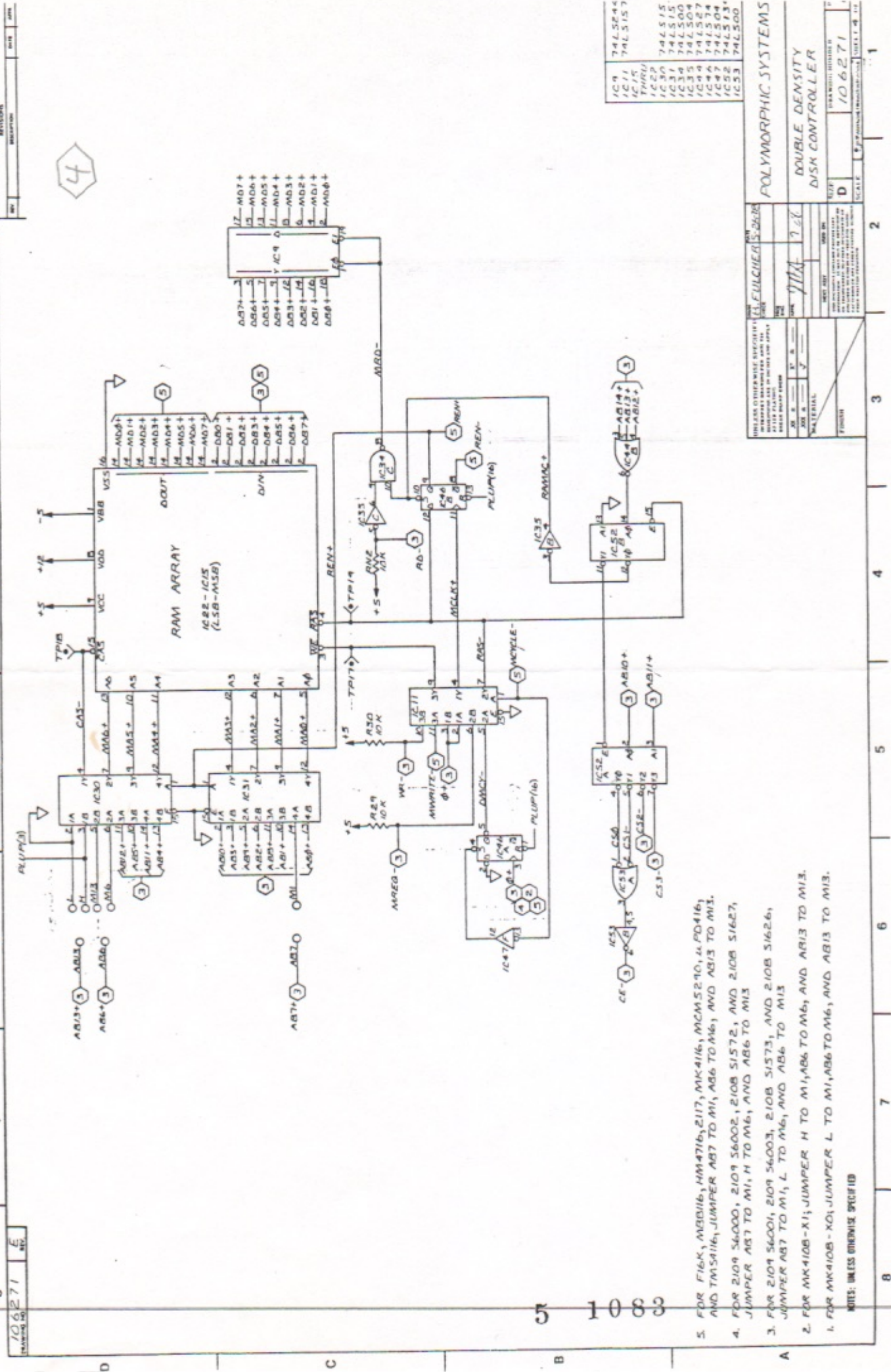
REVISIONS:

NO.	DATE	DESCRIPTION
1	10/83	INITIAL RELEASE

106271 E REV.

REV. DATE

4



IC9	74LS244
IC11	74LS157
IC15	THRU
IC22	74LS16
IC23	74LS00
IC24	74LS09
IC25	74LS04
IC26	74LS174
IC27	74LS09
IC28	74LS16
IC29	74LS157

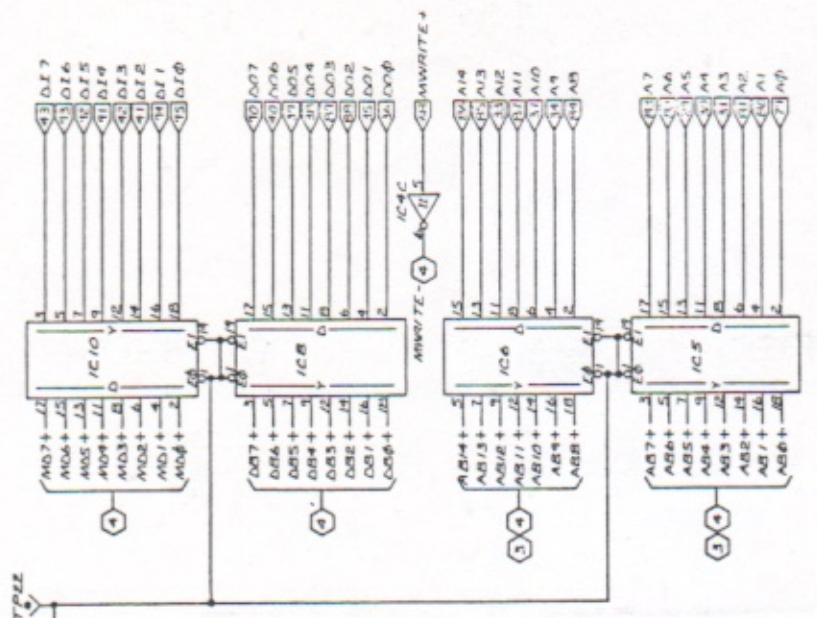
POLYMERIC SYSTEMS
DOUBLE DENSITY
DISK CONTROLLER

DATE	NOV 1977
DESIGNER	ML
CHKD BY	JL
SCALE	
CHECK FOR DIMENSIONS SPECIFIED IN DRAWING. DRAWING FOR THIS UNIT IS FOR INFORMATION ONLY. THIS IS NOT TO BE USED FOR MANUFACTURE OF THIS UNIT.	
FINISH	
SCALE	
UNIT	106271
REV	D

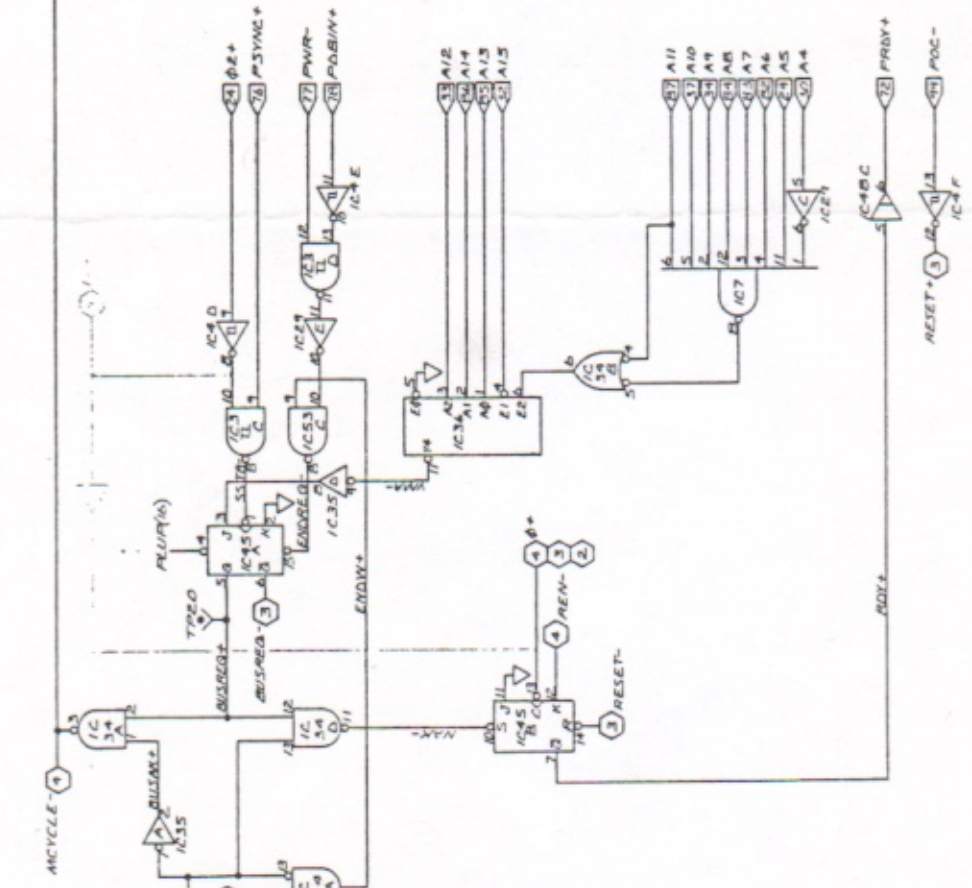
5. FOR 16K, M8016, M4716, 2117, MK416, MCM5270, & PD416, AND TMS416, JUMPER AB7 TO M1, AB6 TO M6, AND AB3 TO M3.
4. FOR 2109 56000, 2109 56002, 2108 51572, AND 2108 51627, JUMPER AB7 TO M1, H TO M6, AND AB6 TO M3
3. FOR 2109 56001, 2109 56003, 2108 51573, AND 2108 51626, JUMPER AB7 TO M1, L TO M6, AND AB6 TO M3
2. FOR MK410B-X1; JUMPER H TO M1, AB6 TO M6, AND AB3 TO M3.
1. FOR MK410B-X0; JUMPER L TO M1, AB6 TO M6, AND AB3 TO M3.

NOTE: UNLESS OTHERWISE SPECIFIED

5 1083



IC 3	74LS132	IC34	74LS00
IC 4	74LS244	IC35	74LS04
IC 5	74LS244	IC36	74LS138
IC 6	74LS244	IC37	74LS138
IC 7	74LS30	IC38	74LS138
IC 8	74LS244	IC39	74LS138
IC 9	74LS244	IC40	74LS244
IC 10	74LS244	IC41	74LS244
IC 11	74LS244	IC42	74LS244
IC 12	74LS244	IC43	74LS244
IC 13	74LS244	IC44	74LS244
IC 14	74LS244	IC45	74LS244
IC 15	74LS244	IC46	74LS244
IC 16	74LS244	IC47	74LS244
IC 17	74LS244	IC48	74LS244
IC 18	74LS244	IC49	74LS244
IC 19	74LS244	IC50	74LS244
IC 20	74LS244	IC51	74LS244
IC 21	74LS244	IC52	74LS244
IC 22	74LS244	IC53	74LS244
IC 23	74LS244	IC54	74LS244
IC 24	74LS244	IC55	74LS244
IC 25	74LS244	IC56	74LS244
IC 26	74LS244	IC57	74LS244
IC 27	74LS244	IC58	74LS244
IC 28	74LS244	IC59	74LS244
IC 29	74LS244	IC60	74LS244
IC 30	74LS244	IC61	74LS244
IC 31	74LS244	IC62	74LS244
IC 32	74LS244	IC63	74LS244
IC 33	74LS244	IC64	74LS244
IC 34	74LS244	IC65	74LS244
IC 35	74LS244	IC66	74LS244
IC 36	74LS244	IC67	74LS244
IC 37	74LS244	IC68	74LS244
IC 38	74LS244	IC69	74LS244
IC 39	74LS244	IC70	74LS244
IC 40	74LS244	IC71	74LS244
IC 41	74LS244	IC72	74LS244
IC 42	74LS244	IC73	74LS244
IC 43	74LS244	IC74	74LS244
IC 44	74LS244	IC75	74LS244
IC 45	74LS244	IC76	74LS244
IC 46	74LS244	IC77	74LS244
IC 47	74LS244	IC78	74LS244
IC 48	74LS244	IC79	74LS244
IC 49	74LS244	IC80	74LS244
IC 50	74LS244	IC81	74LS244
IC 51	74LS244	IC82	74LS244
IC 52	74LS244	IC83	74LS244
IC 53	74LS244	IC84	74LS244
IC 54	74LS244	IC85	74LS244
IC 55	74LS244	IC86	74LS244
IC 56	74LS244	IC87	74LS244
IC 57	74LS244	IC88	74LS244
IC 58	74LS244	IC89	74LS244
IC 59	74LS244	IC90	74LS244
IC 60	74LS244	IC91	74LS244
IC 61	74LS244	IC92	74LS244
IC 62	74LS244	IC93	74LS244
IC 63	74LS244	IC94	74LS244
IC 64	74LS244	IC95	74LS244
IC 65	74LS244	IC96	74LS244
IC 66	74LS244	IC97	74LS244
IC 67	74LS244	IC98	74LS244
IC 68	74LS244	IC99	74LS244
IC 69	74LS244	IC100	74LS244



POLY MORPHIC SYSTEM	
DOUBLE DENSITY	
DISK CONTROLLER	
IC 1	74LS138
IC 2	74LS138
IC 3	74LS138
IC 4	74LS138
IC 5	74LS138
IC 6	74LS138
IC 7	74LS138
IC 8	74LS138
IC 9	74LS138
IC 10	74LS138
IC 11	74LS138
IC 12	74LS138
IC 13	74LS138
IC 14	74LS138
IC 15	74LS138
IC 16	74LS138
IC 17	74LS138
IC 18	74LS138
IC 19	74LS138
IC 20	74LS138
IC 21	74LS138
IC 22	74LS138
IC 23	74LS138
IC 24	74LS138
IC 25	74LS138
IC 26	74LS138
IC 27	74LS138
IC 28	74LS138
IC 29	74LS138
IC 30	74LS138
IC 31	74LS138
IC 32	74LS138
IC 33	74LS138
IC 34	74LS138
IC 35	74LS138
IC 36	74LS138
IC 37	74LS138
IC 38	74LS138
IC 39	74LS138
IC 40	74LS138
IC 41	74LS138
IC 42	74LS138
IC 43	74LS138
IC 44	74LS138
IC 45	74LS138
IC 46	74LS138
IC 47	74LS138
IC 48	74LS138
IC 49	74LS138
IC 50	74LS138
IC 51	74LS138
IC 52	74LS138
IC 53	74LS138
IC 54	74LS138
IC 55	74LS138
IC 56	74LS138
IC 57	74LS138
IC 58	74LS138
IC 59	74LS138
IC 60	74LS138
IC 61	74LS138
IC 62	74LS138
IC 63	74LS138
IC 64	74LS138
IC 65	74LS138
IC 66	74LS138
IC 67	74LS138
IC 68	74LS138
IC 69	74LS138
IC 70	74LS138
IC 71	74LS138
IC 72	74LS138
IC 73	74LS138
IC 74	74LS138
IC 75	74LS138
IC 76	74LS138
IC 77	74LS138
IC 78	74LS138
IC 79	74LS138
IC 80	74LS138
IC 81	74LS138
IC 82	74LS138
IC 83	74LS138
IC 84	74LS138
IC 85	74LS138
IC 86	74LS138
IC 87	74LS138
IC 88	74LS138
IC 89	74LS138
IC 90	74LS138
IC 91	74LS138
IC 92	74LS138
IC 93	74LS138
IC 94	74LS138
IC 95	74LS138
IC 96	74LS138
IC 97	74LS138
IC 98	74LS138
IC 99	74LS138
IC 100	74LS138

NOTES: UNLESS OTHERWISE SPECIFIED