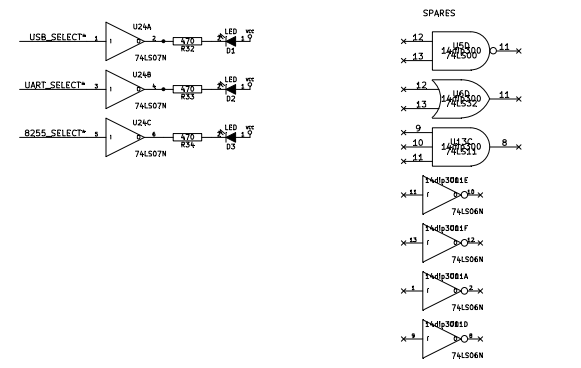


Pin	Signal	Notes
1	5V	
2	3.3V	
3	RD*	
4	RD*	
5	RD*	
6	RD*	
7	RD*	
8	RD*	
9	RD*	
10	RD*	
11	RD*	
12	RD*	
13	RD*	
14	RD*	
15	RD*	
16	RD*	
17	RD*	
18	RD*	
19	RD*	
20	RD*	
21	RD*	
22	RD*	
23	RD*	
24	RD*	
25	RD*	
26	RD*	
27	RD*	
28	RD*	
29	RD*	
30	RD*	
31	RD*	
32	RD*	
33	RD*	
34	RD*	
35	RD*	
36	RD*	
37	RD*	
38	RD*	
39	RD*	
40	RD*	
41	RD*	
42	RD*	
43	RD*	
44	RD*	
45	RD*	
46	RD*	
47	RD*	
48	RD*	
49	RD*	
50	RD*	
51	RD*	
52	RD*	
53	RD*	
54	RD*	
55	RD*	
56	RD*	
57	RD*	
58	RD*	
59	RD*	
60	RD*	
61	RD*	
62	RD*	
63	RD*	
64	RD*	
65	RD*	
66	RD*	
67	RD*	
68	RD*	
69	RD*	
70	RD*	
71	RD*	
72	RD*	
73	RD*	
74	RD*	
75	RD*	
76	RD*	
77	RD*	
78	RD*	
79	RD*	
80	RD*	
81	RD*	
82	RD*	
83	RD*	
84	RD*	
85	RD*	
86	RD*	
87	RD*	
88	RD*	
89	RD*	
90	RD*	
91	RD*	
92	RD*	
93	RD*	
94	RD*	
95	RD*	
96	RD*	
97	RD*	
98	RD*	
99	RD*	
100	RD*	



Pin	Signal	Notes
A7	2	00a
A6	1	01a
A5	6	02a
A4	8	03a
A3	11	04a
A2	13	05a
A1	15	06a
A0	17	07a
00	19	08a
01	21	09a
02	23	10a
03	25	11a
04	27	12a
05	29	13a
06	31	14a
07	33	15a
08	35	16a
09	37	17a
10	39	18a
11	41	19a
12	43	20a
13	45	21a
14	47	22a
15	49	23a
16	51	24a
17	53	25a
18	55	26a
19	57	27a
20	59	28a
21	61	29a
22	63	30a
23	65	31a
24	67	32a
25	69	33a
26	71	34a
27	73	35a
28	75	36a
29	77	37a
30	79	38a
31	81	39a
32	83	40a
33	85	41a
34	87	42a
35	89	43a
36	91	44a
37	93	45a
38	95	46a
39	97	47a
40	99	48a
41	101	49a
42	103	50a
43	105	51a
44	107	52a
45	109	53a
46	111	54a
47	113	55a
48	115	56a
49	117	57a
50	119	58a
51	121	59a
52	123	60a
53	125	61a
54	127	62a
55	129	63a
56	131	64a
57	133	65a
58	135	66a
59	137	67a
60	139	68a
61	141	69a
62	143	70a
63	145	71a
64	147	72a
65	149	73a
66	151	74a
67	153	75a
68	155	76a
69	157	77a
70	159	78a
71	161	79a
72	163	80a
73	165	81a
74	167	82a
75	169	83a
76	171	84a
77	173	85a
78	175	86a
79	177	87a
80	179	88a
81	181	89a
82	183	90a
83	185	91a
84	187	92a
85	189	93a
86	191	94a
87	193	95a
88	195	96a
89	197	97a
90	199	98a
91	201	99a
92	203	100a