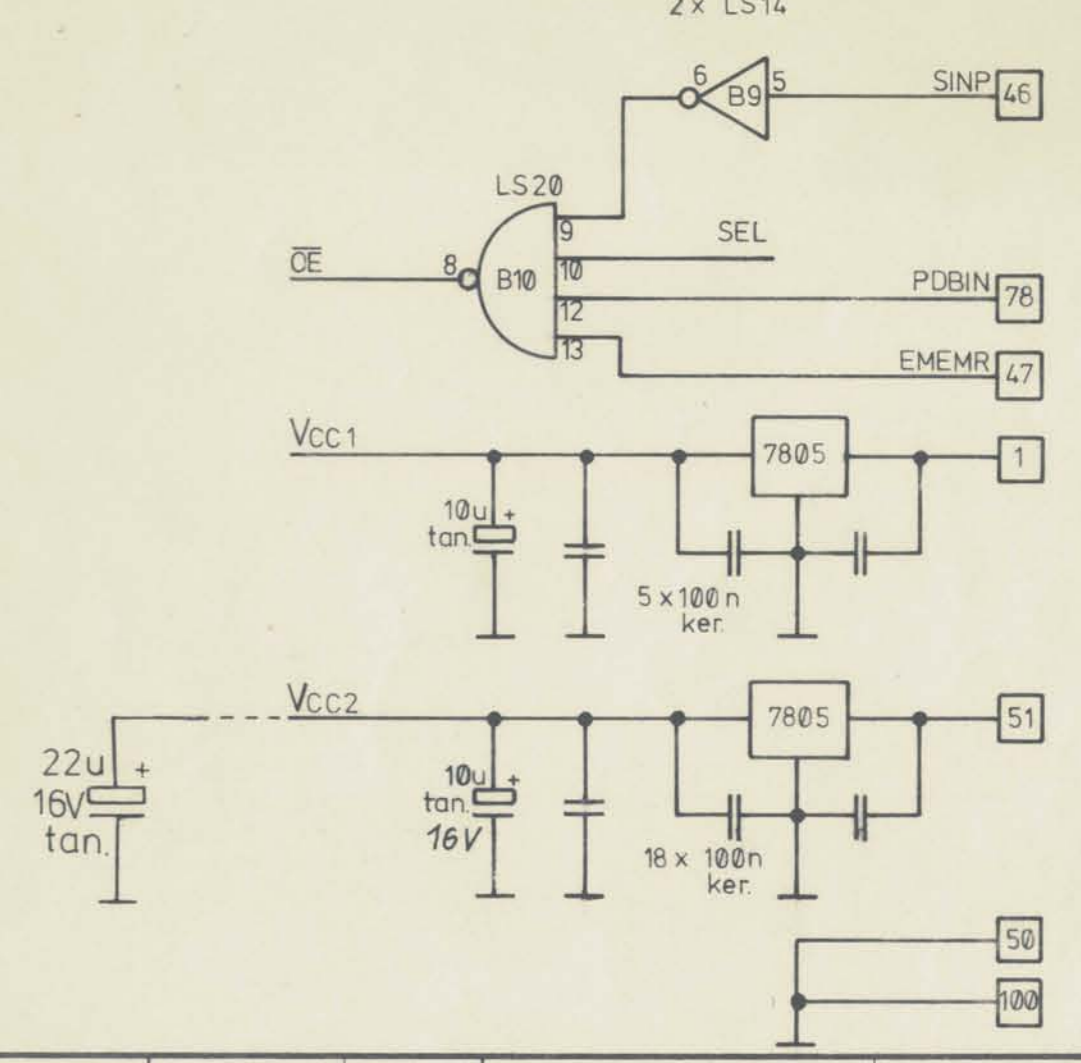


	VCC1	VCC2	UBAT	VSS
	+5V	+5V	+3.6V	GND
SN74LS14	14			7
SN74LS20	14			7
SN74LS244	20			10
SLC 4049			1	8
SN74154	24			12
ICL8212		8	5	
SP0...15		24	24	12
SN75453	8			4



SALOTA

1981	Datum	Name
Bearb.	20.07.	Rt / Ha
Gepr.		
Norm.		

Maßstab

32 K Mixed - Memory

5000.17.01

Zust. Änderung Datum Name